

Ditec TOP

Automazione per porte da garage

Ditec TOP è l'automazione per porte da garage di ultima generazione potente, veloce e silenziosa realizzata con materiali di alta qualità. La gamma include due motori 24 Vcc da 600 N e 1000 N che permettono di comandare porte fino a 210 Kg di peso ed oltre 17 m² di superficie.



CERTIFICATO



INTELLIGENTE



SICURO

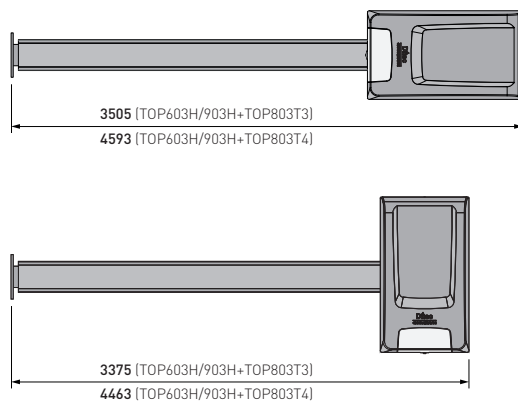
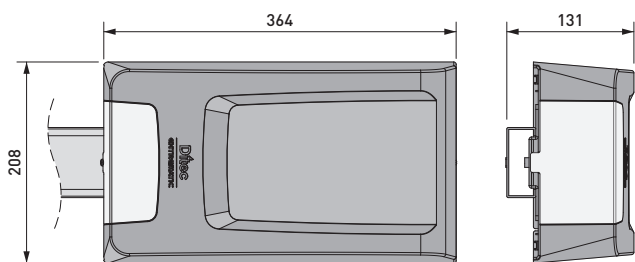
24V
ENCODER



Scheda tecnica

IT

www.entrematic.com



Caratteristiche tecniche

Descrizione	Motore TOP603H	Motore TOP903H
Attuatore elettromeccanico	per porte sezionali fino a 116 Kg	per porte sezionali fino a 210 Kg
Sistema di trasmissione	a cinghia	a cinghia
Gestione corsa	encoder	encoder
Portata massima	9,5 m ²	17,3 m ²
Classe di servizio	3 - frequente	3 - frequente
Intermittenza	S2 = 5 min - S3 = 25%	S2 = 5 min - S3 = 25%
Alimentazione	230 Vca / 50/60 Hz	230 Vca / 50/60 Hz
Alimentazione del motore	24 Vcc	24 Vcc
Coppia / Spinta	600 N	1000 N
Assorbimento	140 W	170 W
Velocità in apertura	0.21 m/s	0.21 m/s
Velocità in chiusura	0.14 m/s	0.14 m/s
Temperatura di funzionamento	-20°C / +50°C	-20°C / +50°C
Grado di protezione	IP 20	IP 20
Rumorosità	≤ 69 dB (A)	≤ 69 dB (A)
Frequenza radio di serie	433,92 MHz	433,92 MHz

Descrizione	Guida TOP803T3	Guida TOP803T4
Corsa massima carrello	2890 +/- 25 mm	3978 +/-25 mm
Altezza massima porta	2450 mm	3500 mm

Funzionalità principali dell'impianto

Descrizione	TOP603H	TOP903H
Quadro di comando	integrato	integrato
Luce di cortesia integrata e luce di cortesia supplementare (collegamento in parallelo)	■	■
Lampeggiante	230 Vca / 50-60 Hz *	230 Vca / 50-60 Hz *
Elettroserratura	■ *	■
ODS - rilevamento ostacoli	■	■
Procedura di autoapprendimento	■	■
Contatore numero di cicli per manutenzione programmata	■	■
Regolazione tempo manovra	■	■
Comando apertura	■	■
Comando apertura parziale (configurabile)	■	■
Chiusura automatica temporizzata	■	■
Comando passo-passo	■	■
Sicurezza di arresto e di inversione	■	■
Soft start/ Soft stop	■	■
Correzione automatica della forza durante il movimento	■	■
Funzione safety test	■	■

* con TOP905AC

PIENA CONFORMITÀ ALLE DIRETTIVE E ALLE NORME EU



- 2014/30/EU - EMCD - Direttiva compatibilità elettromagnetica
- 2014/53/EU - RED - Direttiva apparecchiature radio
- 2006/42/CE - Direttiva macchine (Allegato II-B; Allegato II-A; Allegato I-capitolo 1)
- Standard armonizzati EU: EN ISO 13849-1, EN 55014-1, EN 61000-3-2, EN 61000-3-3, EN 60335-1
- Altri standard / specifiche tecniche applicate: EN 60335-2-95, EN 60335-2-103, EN 55014-2, EN 12453, EN 50366